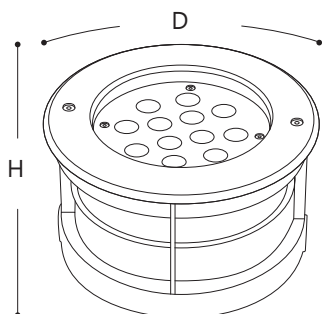


30000
ЧАСОВ
СРОК СЛУЖБЫ



SP4114



Новые встраиваемые в грунт светодиодные светильники с зелёным цветом свечения! Светильник устанавливается в грунт вдоль дорожек, либо непосредственно в сами дорожки, а также может подсвечивать ландшафтные элементы и фасады. Для фасадной подсветки светильники устанавливаются в грунт непосредственно у стен здания, чаще всего в середине пролетов между окнами, при этом луч светит на стену и дает красивое световое пятно. Оптическая часть светильника защищена при помощи внешнего кольца из нержавеющей стали и калёного стекла. Корпус светильника выполнен из литого под давлением алюминия. Внутри корпуса установлена светодиодная матрица с отражателем. Для обеспечения IP67 используется силиконовый уплотнитель. Для монтажа светильника, в комплект входит специальный пластиковый бокс.

ПРЕИМУЩЕСТВА:

- Повышенная прочность и водонепроницаемость (IP67)
- Простой и быстрый монтаж
- Не требуют дополнительного обслуживания в процессе эксплуатации
- Предназначены для работы в любых климатических условиях

Модель	SP4111	SP4112	SP4113	SP4114
Артикул	32111	32112	32113	32114
Мощность:	3W	6W	9W	12W
Напряжение:	230V / 50Hz			
Цвет свечения:	НОВИНКА! зеленый			
Габаритный размер D x H:	100 x 80мм	120 x 90мм	160 x 90мм	180 x 90мм
Встраиваемый диаметр:	62мм	82мм	82мм	112мм
Материал корпуса:	алюминий, сталь, стекло			
Цвет корпуса:	металлик			
Степень защиты:	IP67			
Класс защиты:	I			
Рабочая температура:	от -35 до +75°C			
Гарантия:	1 год			

ЕАС IP67

